



s-energy

duurzame energie

S-Energy Nederland B.V.
Transportweg 34
9645 KX Veendam
T: 0031 (0)6 431 73 588
E: info@s-energynederland.nl
I: www.s-energynederland.nl

1/3

AANSLUITSCHEMA'S LED BUIZEN



Hieronder treft u aansluitschema's aan van LED buizen. Voordat u begint met de werkzaamheden, schakel u eerst de verlichting uit. Zorg ervoor dat er geen stroom op de bedrading staat tijdens uw werkzaamheden.

Hoewel het aanpassen van de bedrading heel eenvoudig is, dienen de werkzaamheden bij voorkeur te worden uitgevoerd door een erkend installateur. Lees vooraf aandachtig de gebruikshandleiding door. Indien iets onduidelijk is, stel uw vraag gerust. Wij geven u graag antwoord.

Er zijn 2 soorten TL bakken:

CVSA type. (Duits = KVG)

Dit is een type met magnetische (inductieve) ballast.

Test > Bij het aanschakelen van de lamp flakkert korte tijd het licht aan/uit

Richt de camera van een smartphone op de buis. Het licht flakkert op het beeldscherm.

EVSA / HF type. (Duits = EVG)

Dit type heeft een elektronische ballast.

Test > Bij het aanschakelen van de lamp flakkert het licht niet aan/uit.

Richt de camera van een smartphone op de buis. Het licht brand stabiel en flakkert niet op het beeldscherm.

Heeft uw armatuur een starter, dan is het dus een magnetische ballast type, ofwel CVSA. Bij deze armaturen is het plaatsen van de starter-ervanger vaak al voldoende om de LED buis te laten branden. Echter, er zijn armaturen waarbij het plaatsen van een starter-ervanger niet voldoende is om de LED buis laten branden en moet de bedrading in het armatuur worden gewijzigd.

LET OP:

Om meer energie te besparen, is het raadzaam om de ballast te ontkoppelen, ook al werkt de LED buis door het plaatsen van de starter-ervanger.

Het is mogelijk om bij EVSA / HF armaturen de LED lamp zonder het veranderen van bedrading te plaatsen. Zie schema's.



s-energy

duurzame energie

S-Energy Nederland B.V.
Transportweg 34
9645 KX Veendam
T: 0031 (0)6 431 73 588
E: info@s-energynederland.nl
I: www.s-energynederland.nl

2/3

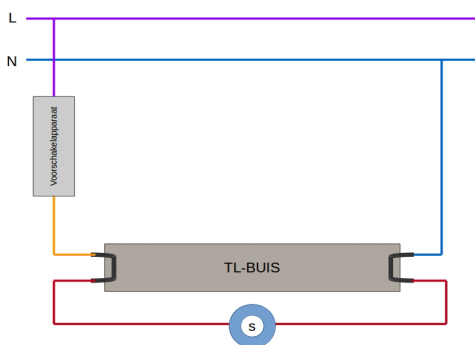
AANSLUITSCHEMA'S LED BUIZEN



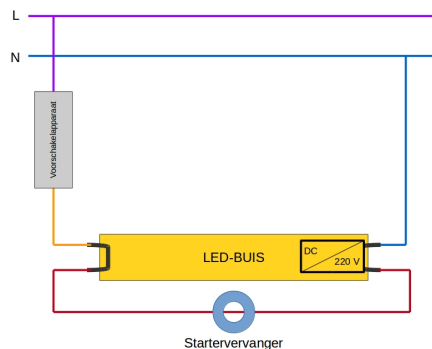
TECHNISCHE INFORMATIE

Hieronder treft u aansluitschema's aan van LED buizen – CVSA.

01 – Traditionele situatie met TL buis in het armatuur – CVSA

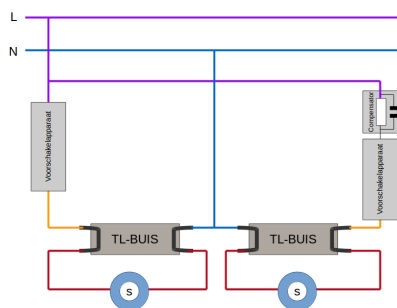


01 – Traditionele situatie met LED buis in het armatuur – CVSA

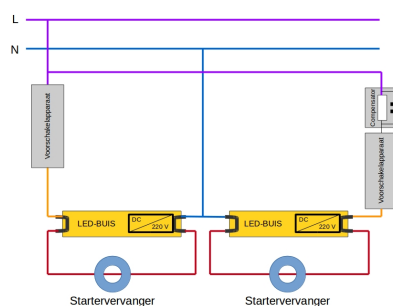


Hieronder treft u aansluitschema's aan van LED buizen bij een duoschakeling – CVSA.

02 – Traditionele situatie met TL buis in het armatuur – Duoschakeling – CVSA

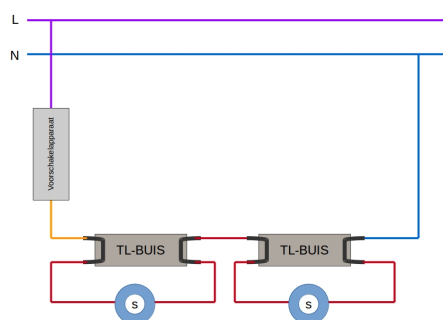


02 – Traditionele situatie met LED buis in het armatuur – DUO – CVSA

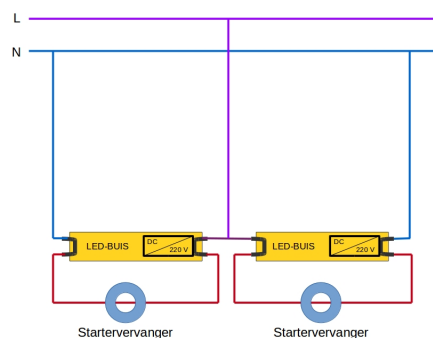


Hieronder treft u aansluitschema's aan van LED buizen bij een tandemschakeling – CVSA.

03 – Traditionele situatie met TL buis in het armatuur – TANDEM – CVSA



03 – Traditionele situatie met LED buis in het armatuur – TANDEM – CVSA





s-energy

duurzame energie

S-Energy Nederland B.V.
Transportweg 34
9645 KX Veendam
T: 0031 (0)6 431 73 588
E: info@s-energynederland.nl
I: www.s-energynederland.nl

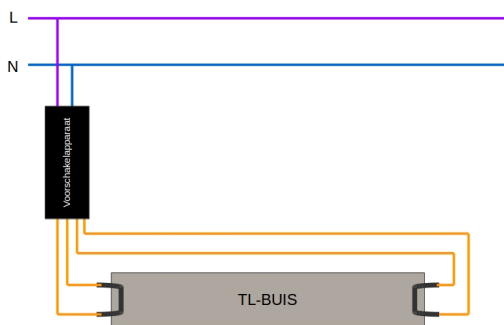
2/3

AANSLUITSCHEMA'S LED BUIZEN

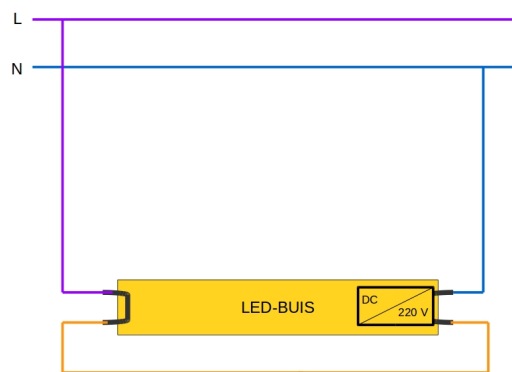


Hieronder treft u aansluitschema's aan van LED buizen – EVSA.

04 – Traditionele situatie met TL buis in het armatuur – EVSA / HF

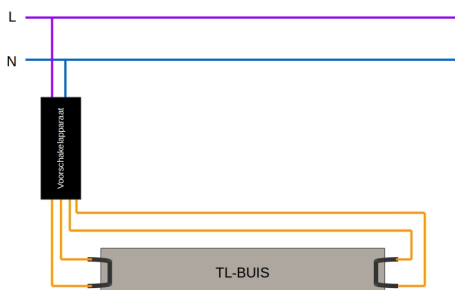


04 – Traditionele situatie met LED buis in het armatuur – EVSA

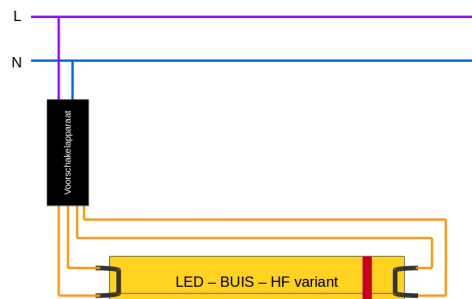


Hieronder treft u aansluitschema's aan van LED buizen met behoud van het voorschakelapparaat – EVSA.

05 – Traditionele situatie met TL buis in het armatuur – MET VOORSCHAKELAPPARAAT – EVSA / HF



05 – Traditionele situatie met LED buis in het armatuur – MET VOORSCHAKELAPPARAAT – EVSA / HF



Deze LED buis variant kan in deze gevallen 1:1 worden omgewisseld met de traditionele HF-TL buis.

TECHNISCHE INFORMATIE